

Poolair




LÜFTUNGSTECHNIK FÜR SCHWIMMBÄDER

VENTILATION EQUIPMENT FOR SWIMMING POOLS



Entwickelt für
Schwimmbäder



wartungsarmes
Lüftungs-System



sehr hoher
Wirkungsgrad



kompakt und
platzsparend



Planung, Montage,
Inbetriebnahme

POOLAIR – PERFEKTE TECHNIK FÜR IDEALES WOHLFÜHLKLIMA

Ein Schwimmbad im eigenen Haus oder im Hotel ist eine Oase des Wohlfühlens und der Erholung. Das „Klima“ spielt dabei eine wichtige Rolle. Gute Lüftungstechnik sorgt für ideale Klimabedingungen und Behaglichkeit in der gesamten Schwimmbadanlage. Perfekt ist sie aber erst, wenn sie auch in Sachen Effizienz, Flexibilität, Sicherheit und Komfort Idealwerte erzielt. Poolair bietet alle diese Vorteile in einem innovativen Lüftungsgerät.

- sauerstoffreiche, frische und angenehme Luft
- zukunftsweisendes Lüftungsprinzip – speziell für Privat- und Hotelschwimmbäder weiterentwickelt
- Einsparungen bei Energiekosten
- mehr Flexibilität durch modularen Systemaufbau
- auch bei Sanierungen nachrüstbar (je nach Größe für Durchgänge von 50 cm – 90 cm)
- hochwertiges Zubehör (Lüftungskanäle, Schlitzschiene, Steuerung)
- einfache, bedienerfreundliche Regelungstechnik
- geringer Wartungsaufwand

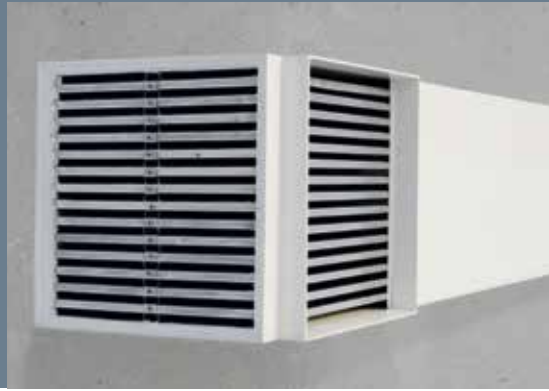
POOLAIR: PERFECT EQUIPMENT FOR AN IDEAL WELLNESS CLIMATE

A swimming pool in your own home or in the hotel is an oasis of wellness and relaxation. The 'climate' plays an important role while doing so. Good air-conditioning equipment ensures ideal climatic conditions and comfort in the entire swimming-pool installation. However, it is only perfect whenever it also achieves ideal values in matters of efficiency, flexibility, safety (reliability) and comfort. Poolair offers all of these advantages in one innovative ventilating unit.

- Fresh and pleasant air, enriched with oxygen
- The pioneering ventilating principle, which has been specially further developed for private swimming pools and hotel swimming pools
- Savings with energy costs
- More flexibility is provided by a modular system of construction
- It can be retrofitted in the case of renovations (for passageways from 50 cm to 90 cm wide)
- High-quality accessories (ventilating ducts, linear diffusers and control unit)
- Regulating equipment that is easy and convenient to operate
- Low maintenance

Herzstück von Poolair ist der Plattenwärmetauscher: Er entzieht der Abluft die Wärmeenergie und fügt diese der Frischluft zu.

The plate heat-exchanger is the heart of Poolair: it removes heat energy from the exhaust air and adds it to the fresh air.



MEHR EFFIZIENZ & WENIGER KOSTEN

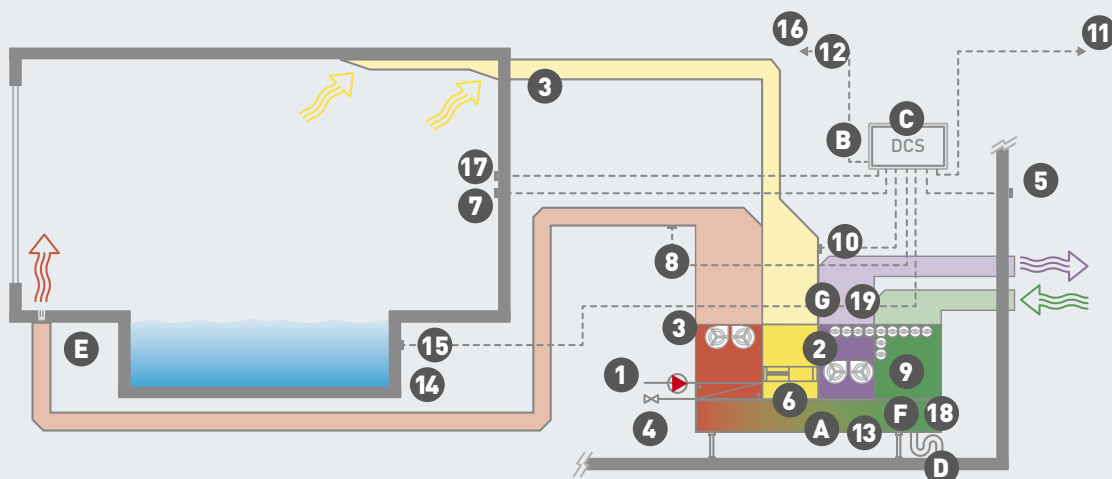
Das Herzstück von Poolair bildet der Gegenstrom-Plattenwärmetauscher mit optimaler Wärmerückgewinnung. Dieses zukunftsweisende und leistungsfähige Lüftungsprinzip wurde speziell für den Einsatz in Schwimmbädern weiterentwickelt. Hohe Wirkungsgrade und die damit verbundenen Energieeinsparungen sind das Ergebnis. Poolair schafft ein für Schwimmbadanlagen einmaliges Wohlfühlklima und reduziert gleichzeitig die Betriebskosten auf ein Minimum – und das über die gesamte Lebensdauer.

- mechanische Entfeuchtung und effiziente Wärmerückgewinnung durch Gegenstrom-Plattenwärmetauscher
- Prinzip Wärmerückgewinnung seit über 30 Jahren in der Praxis bewährt (ohne Ausfall!)
- niedrige Betriebskosten über die gesamte Lebensdauer
- hohe Wirkungsgrade von 80 – 90%
- energiesparende EC-Ventilatoren
- sämtliche Komponenten auf Wirtschaftlichkeit optimiert

MORE EFFICIENCY AND LESS COSTS

The counter-flowing plate heat-exchanger with optimum heat recovery forms the heart of Poolair. This pioneering and efficient ventilating principle has been specially further developed for use in swimming pools. High efficiency and the associated energy savings are the result. Poolair creates a unique wellness climate for swimming-pool installations and it simultaneously reduces the operating costs to a minimum: these benefits last during the entire service life.

- Mechanical dehumidification and efficient heat recovery are provided by the counter-flowing plate heat-exchanger
- The principle of heat recovery has been proven in practice for over 30 years (without breakdowns!)
- Low operating costs over the entire service life
- High efficiency of 80% to 90%
- Energy-saving fans that are approved by the EC
- All components are optimized for economic efficiency



- | | | | | |
|---|--|---|---|---|
| A Plattenwärmetauscher
Plate heat-exchanger | G Abluftfilter
Air exhaust filter | 6 Bypassklappe
Bypass damper | 10 Kanalfühler
Pipe sensor | 15 Wassertemperaturfühler
Water temperature sensor |
| B Steuerschrank
Control unit | 1 Heizungspumpe
Heating pump | 7 Raum- Feuchte und
Temperaturfühler
Room humidity and
temperature sensor | 11 Kesselvorrangschaltung
Boiler priority control | 16 Telefonanschluss
Telephone connection |
| C DCSLogo
Control unit | 2 Abluftventilatoren
Air exhaust ventilators | 8 Zuluftkanalfühler
External air | 12 Modem
Modem | 17 Taster Badebetrieb
Pool running button |
| D Kondensat-Ablauf
Condensation drain | 3 Zuluftventilatoren
Air intake fans | 9 Umluftklappe
Air circulation flap | 13 Frostschutzthermostat
Frost thermostat | 18 Filter-Überwachung Zuluft
filter monitoring supply air |
| E Schlitzschiene
Linear diffusers | 4 Ventilheizer
Valve heater | | 14 Motor Beckenabdeckung
Pool cover motor | 19 Filter-Überwachung Abluft
filter monitoring exhaust |
| F Zuluftfilter
Air intake filter | 5 Außenfühler
Outdoor sensor | | | |



POOLAIR – NEUE MASSSTÄBE IN SACHEN FLEXIBILITÄT

Eines der herausragendsten Merkmale von Poolair ist der modulare Aufbau. Alle für die Lüftungstechnik vorgefertigten Bauteile werden in separaten Funktionsmodulen geliefert und von einem qualifizierten Service-Team vor Ort montiert. Die Lüftungskanäle werden an die baulichen Gegebenheiten angepasst und zu einer platzsparenden Lüftungsanlage zusammengebaut.

- modularer Systemaufbau für mehr Flexibilität
- bei geringen Platzverhältnissen sind Sonderanfertigungen möglich
- Lieferung vorgefertigter Einheiten in mehreren Teilen
- schnelle und reibungslose Vor-Ort-Montage (auf Wunsch durch Poolair)
- Lüftungskanäle angepasst an bauliche Gegebenheiten (kein Fertigbau!)
- Lüftungskanäle aus speziellen Paneelen für mehr Effizienz und Sicherheit

POOLAIR: NEW STANDARDS IN THE MATTER OF FLEXIBILITY

One of the most outstanding features of Poolair is the modular construction. All of the components that are prefabricated for the ventilating equipment are delivered in separate functional modules and assembled on site by a qualified service team. The ventilating ducts are adapted to the constructional circumstances and assembled into a space-saving ventilating unit.

- Modular system of construction for more flexibility
- Special Design possible in case of small available space
- Delivery of prefabricated units in several parts
- Rapid and smooth assembly on site (via Poolair)
- Ventilating ducts are adapted to the constructional circumstances (not prefabricated construction!)
- Ventilating ducts made from special panels for more efficiency and safety (reliability)



STEUERUNG

Eine intelligente, speziell für Schwimmbadanlagen entwickelte Steuerungstechnik erfüllt höchste Anforderungen an Energieeffizienz und Komfort.

- einfaches, freundliches Bedienterminal mit Beleuchtung
- automatische Dauerwechselanzeige von Zeit, Datum, Soll-/Ist-Werten, Stellsignale
- ausgelegt für Schnittstellen wie CAN-Bus, EIB-Bus, DCS-Bus, PC-GLT-Anschluss, Modem-Anschluss
- Meldesysteme: Selbstwähleinrichtung für Fax, SMS und Fernverbindungen mit automatischer Datenübertragung
- Bypass-Steuerung für freie Kühlung im Sommerbetrieb

Poolair-Sparschaltung

In Verbindung mit einer Schwimmbadabdeckung sorgt unsere Sparschaltung für zusätzliche Energieeinsparung: Im Ruhebetrieb senkt sich die Raumtemperatur unter den Wert der Wassertemperatur. Bei Nutzung wird die Raumtemperatur erhöht, um eine angenehme Badetemperatur und Reduzierung des Verdampfungseffekts zu erreichen.

Feuchtigkeitsverschiebung

Bei fallender Außentemperatur können die Sollwerte abgesenkt werden, um das Beschlagen der Fenster zu verhindern.

Anbindung für Fernabfrage

Diese Technologie ermöglicht bei Störungen durch automatische Daten-Übertragung die Betriebsdaten abzufragen. So kann die Ursache schnell gefunden werden.

Wartung der Anlage

Dank der mechanischen Wärmerückgewinnung arbeitet die Anlage beinahe wartungsfrei. Nur eine regelmäßige Kontrolle der Zuluftfilter ist erforderlich.

CONTROL UNIT

An intelligent control unit that has been specially designed for swimming-pool installations fulfils the high requirements for energy efficiency and comfort.

- A control panel that is easy and convenient to operate
- Designed for various interfaces (e.g. CAN-Bus, EIB-Bus)
- Remote diagnosis and functional control
- The air temperature can be infinitely regulated as desired in proportion to the water temperature
- Free cooling via a bypass in summertime
- Energy-saving switch with swimming-pool cover

POOLAIR ECONOMY MODE

Used in conjunction with a pool cover, our special economy mode promises additional energy savings: During stand by operation, the room temperature is reduced below that of the water. When in use, the room temperature is increased, resulting in a pleasant bathing temperature and reduced evaporation.

MOISTURE SHIFT

Setpoint values can be reduced as the outside temperature falls, to prevent condensation on the windows.

REMOTE MONITORING CONNECTION

This technical feature enables remote querying and automatic transfer of operating data in the event of an operational disturbance. This enables rapid pinpointing of the defect.

SYSTEM MAINTENANCE

Thanks to the mechanical heat recovery function, the system requires virtually no maintenance. All that is needed is a regular inspection of the air intake filter.





MODULARER SYSTEMAUFBAU

Welcher Systemaufbau in Frage kommt, hängt von den jeweiligen örtlichen Anforderungen und baulichen Gegebenheiten ab. Durch die unterschiedlichen Einbaumöglichkeiten von Poolair sind der Flexibilität kaum Grenzen gesetzt.

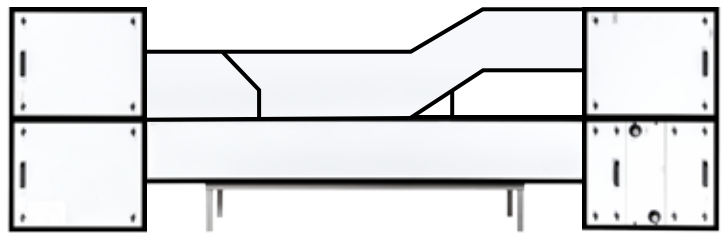
MODULAR SYSTEM

Which system of construction is suitable depends upon the respective local requirements and the constructional circumstances. The various possibilities of installation for Poolair ensure almost infinite flexibility.



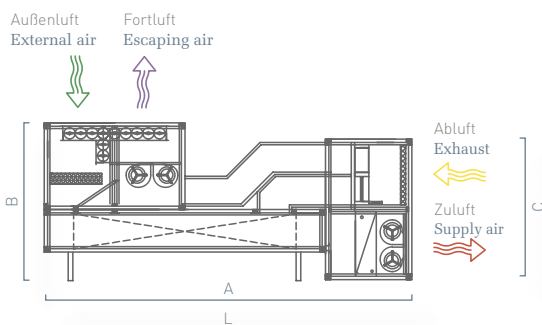
Dieser Aufbau ist besonders geeignet für schmale Technikräume mit wenig Platzbedarf.

This construction is especially suited for narrow equipment rooms with limited space conditions.

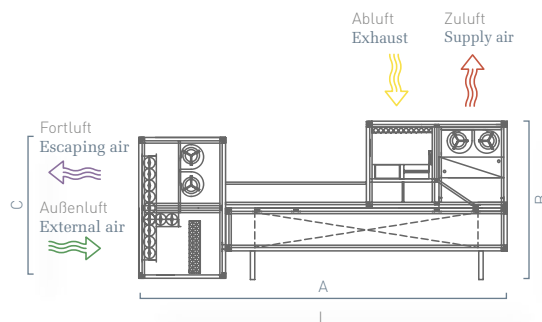
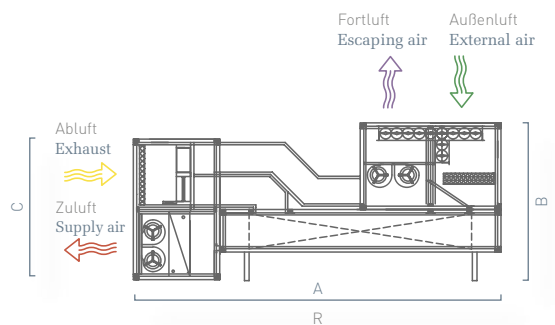


Durch den modularen Systemaufbau bietet z.B. diese Variante die Einbaumöglichkeit bei geringer Raumhöhe.

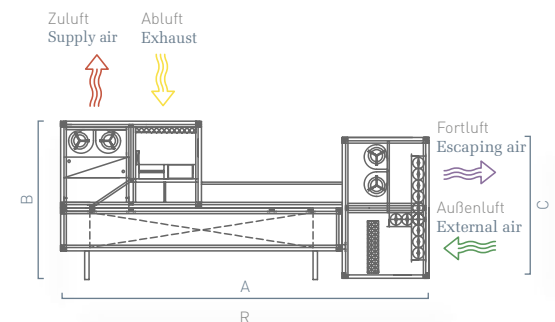
Thanks to the modular system construction, this example variation can be installed in rooms with low height conditions.

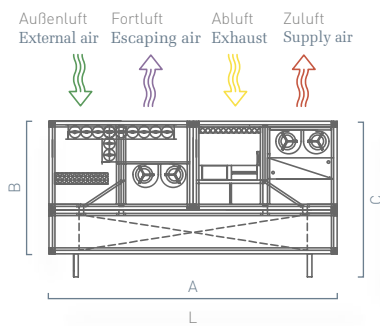


Variante 1
Option 1

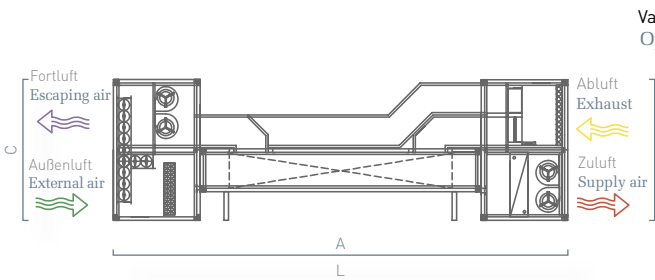
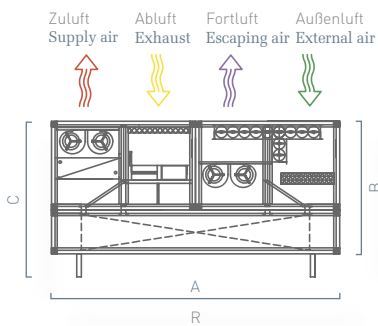


Variante 2
Option 2

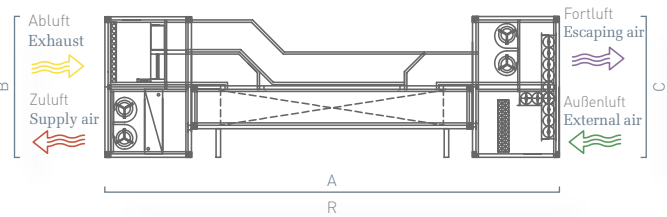




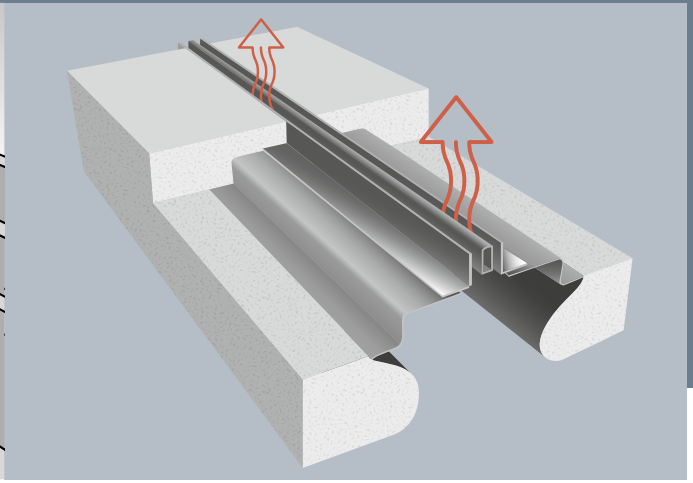
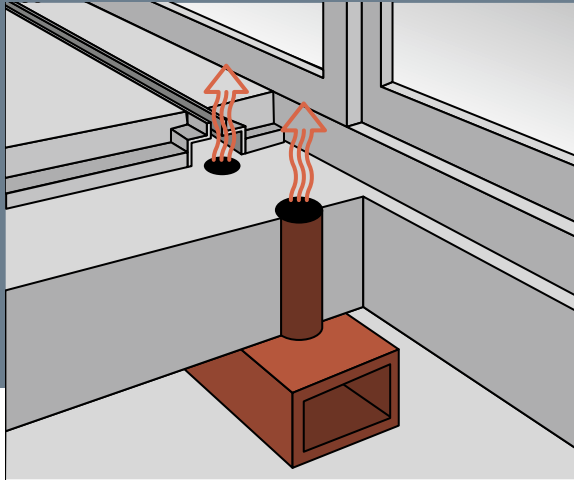
Variante 3
Option 3



Variante 4
Option 4



		SL500	SL1000	SL1500	SL2000	SL3000	SL4500	SL6000
Variante 1 Variation 1	A	3270	3270	3270	3270	3470	3470	Auf Anfrage Please enquire
	B	1400	1400	1400	1400	1600	1600	
	C	1250	1250	1250	1250	1250	1250	
Variante 2 Variation 2	A	3270	3270	3270	3270	3470	3470	
	B	1400	1400	1400	1400	1600	1600	
	C	1250	1250	1250	1250	1250	1250	
Variante 3 Variation 3	A	2500	2500	2500	2500	2500	2500	
	B	1150	1250	1150	1250	1550	1250	
	C	1350	1450	1350	1450	1750	1450	
Variante 4 Variation 4	A	4040	4040	4040	4040	4440	4440	
	B	1250	1250	1250	1250	1250	1250	
	C	1250	1250	1250	1250	1250	1250	
Tiefe Depth		420	420	720	720	890	1080	
Gewicht/KG Weight in kg		130	150	190	210	350	550	



SCHLITZSCHIENEN

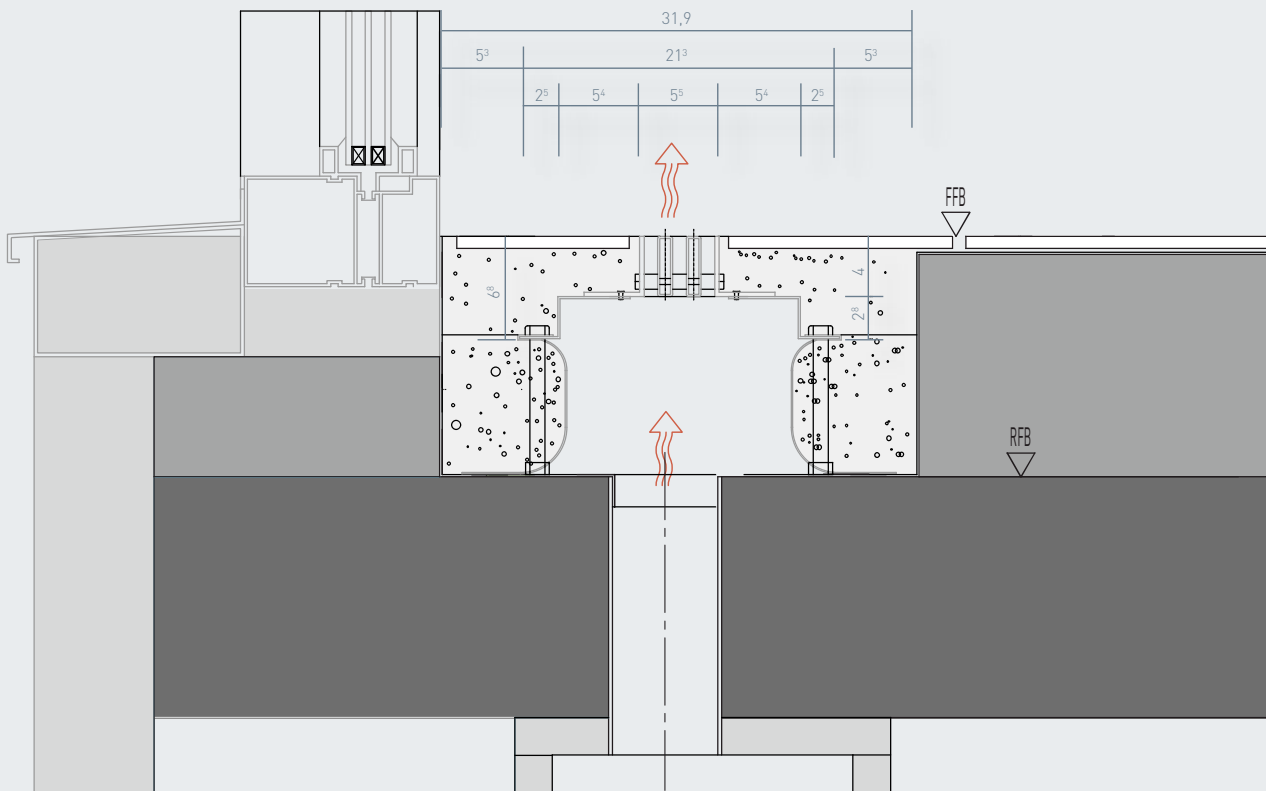
Über eigens entwickelte Schlitzschienen im Boden wird die frische und erwärmte Zuluft eingblasen. Dies sorgt für optimale Luftführung und beschlagfreie Fenster.

- optimale Luftführung und beschlagfreie Fenster (keine Taupunkt-Unterschreitung)
- dank höhenverstellbarer Befestigungsschrauben architektonisch leicht in den Fußboden integrierbar
- Schienen aus hochwertigem Edelstahl V4A (kein Alu!)
- schwingungsfreie Konstruktion, unauffällig und leise

LINEAR DIFFUSERS

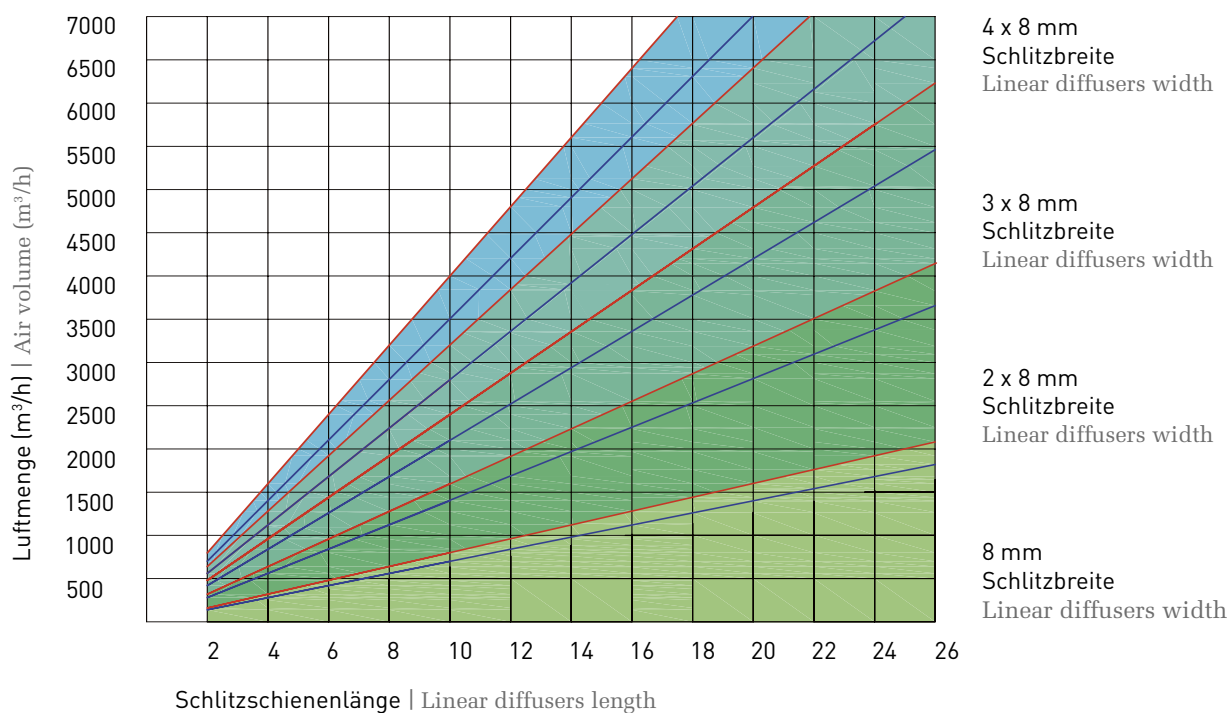
The fresh and heated supply air is blown into the floor via linear diffusers that have been developed by us. These linear diffusers ensure optimum air flow and windows that are free of condensation.

- Optimum air flow and windows that are free of condensation (the air never falls below the dew point)
- The height-adjustable fastening screws enable the linear diffusers to be easily integrated into the floor
- The linear diffusers are made from high-quality V4A stainless steel (not aluminium!)
- Non-vibrating construction, inconspicuous and quiet



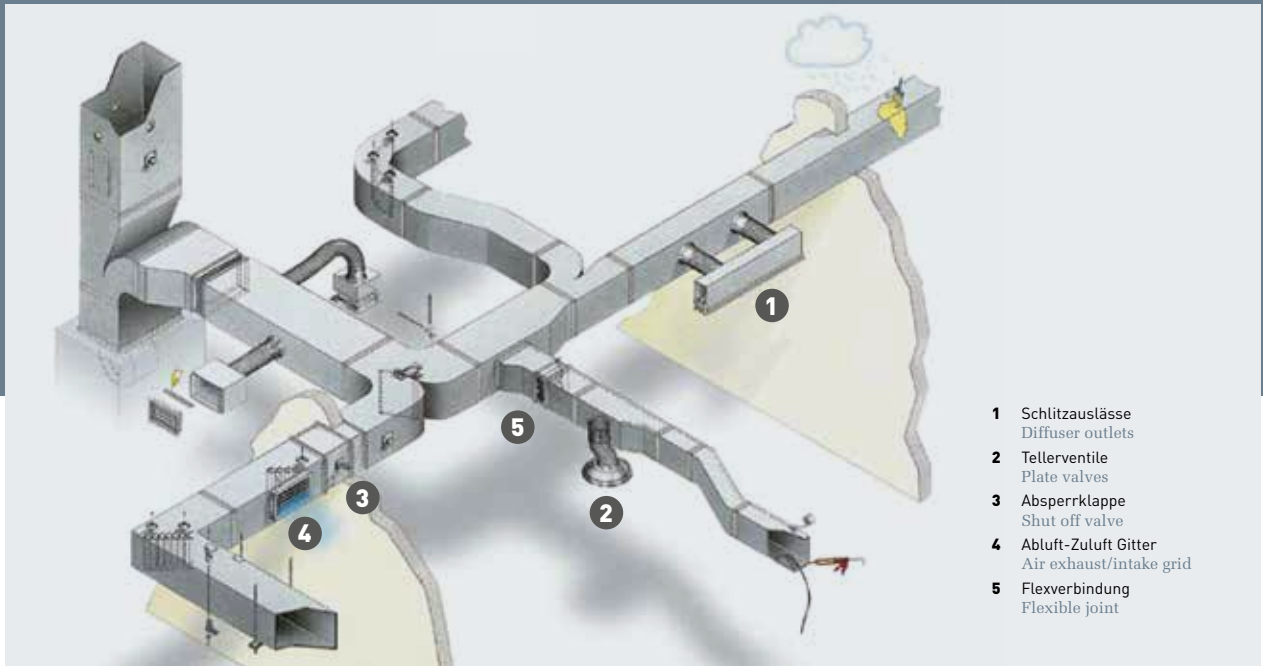


Auslegungsdiagramm für Poolair Schlitzschienen
Layout diagram for Poolair linear diffusers



Anzahl Aussparungen pro lfdm
Number of openings per running metre

Schlitzbreite Diffuser width	Leistung m3/h Output, m³/h	Aussparung Opening	Aussparung Opening
1 x 8 mm	70-80	3 x NW 70	2 x NW 100
2 x 8 mm	140-160	6 x NW 70	3 x NW 100
3 x 8 mm	210-240	3 x NW 70	2 x NW 125
4 x 8 mm	280-320	4 x NW 70	3 x NW 125
5 x 8 mm	350-400	4 x NW 70	3 x NW 150



- 1 Schlitzauslässe
Diffuser outlets
- 2 Tellerventile
Plate valves
- 3 Absperrklappe
Shut off valve
- 4 Abluft-Zuluft Gitter
Air exhaust/intake grid
- 5 Flexverbindung
Flexible joint

LÜFTUNGSSYSTEME

Die Lüftungskanäle bestehen aus qualitativ hochwertigen, langlebigen und sicheren Paneelen, die vor Ort verarbeitet und professionell montiert werden.

Wärmedämmung & Schallschutz

Für die Luftkanäle werden die derzeit besten auf dem Markt erhältlichen wärme- und schalldämmenden Materialien verwendet. Die speziellen Paneele bestehen innen aus 20 mm Polyurethanwasserschäum und außen beidseitig aus 80 µm Alu-Kaschierung. Diese Kombination sorgt für eine besonders niedrige Wärmeleitfähigkeit von $\lambda_i = 0,022 \text{ W / (m } ^\circ\text{C)}$ bei 10 °C.

Gesundheit & Hygiene

Die Alu-Kaschierung erhöht nicht nur die Lebensdauer der Paneele, sondern stellt gleichzeitig auch die Hygiene sicher (innen und außen einfach zu reinigen). Zudem wird die Gefahr von Partikelemissionen deutlich reduziert.

Sicherheit & Nachhaltigkeit

Die Lüftungskanäle erfüllen die strengen Brandschutz-Vorschriften nach DIN 4102 und entsprechen der Baustoffklasse B1 (schwerentflammbar). Für die Ausdehnung des PU-Schaums wird Wasser statt schädlicher Treibhausgase FCKW, HFCKW und HFKW verwendet.

VENTILATING DUCTS

The ventilating ducts are made of high quality, long-lasting and safe panels of the individual adaptation and professional assembly.

Thermal insulation and soundproofing

The currently best available qualities of thermal and acoustic insulating material are utilized for the ventilating ducts. The special panels consist of 20 mm polyurethane foam internally and 80 micron laminated aluminium externally on both sides. This combination ensures a particularly low thermal conductivity of $\lambda_i = 0.022 \text{ W / (m } ^\circ\text{C)}$ at 10 °C.

Health & hygiene

The laminated aluminium does not only increase the service life of the panels but it also ensures the hygiene simultaneously (easy to clean internally and externally). Moreover, the risk of emitted particles is clearly reduced.

Safety & sustainability

The ventilating ducts fulfil the strict fire-proofing requirements according to DIN 4102 and they comply with Building Material Class B1 (hardly flammable). Water is utilized instead of FCKW, HFCKW und HFKW ('greenhouse' gases) for expanding the PU foam.



ZERTIFIZIERUNG

Brandschutz

Die in DIN 4102-1:1998.05, Abschnitt und in der Berichtigung 1:1998-08 zu DIN4102-1 angegebenen Baustoffklassen entsprechen den folgenden bauaufsichtlichen Verwendungsvorschriften.

Bauaufsichtliche Anforderung	Baustoffklasse nach DIN 4102
nichtbrennbare	A A1 A2
brennbare Baustoffe	B
schwerentflammbare Baustoffe	B1
normalentflammbare Baustoffe	B2
leichtentflammbare Baustoffe	B3

Die nach DIN EN 13501-1 klassifizierten Eigenschaften zum Brandverhalten von Baustoffen (ausgenommen Bodenbeläge) entsprechen folgenden bauaufsichtlichen Anforderungen in bauaufsichtlichen Verwendungsvorschriften.

Bauaufsichtliche Anforderung	Zusatzanforderungen		Europäische Klasse nach DIN EN 13501-1
	kein Rauch	Kein brenn Abfallen/Abtropfen	
Nichtbrennbar	X	X	A1
	X	X	A2 - sf, d0
	X	X	B - s1, d0 C - s1, d0
Schwerentflammbar			A2 - s2, d0 A2 - s3, d0 B - s2, d0 B - s3, d0 C - s2, d0 C - s3, d0
		X	A2 - s1, d1 A2 - s1, d2 B - s1, d1 B - s1, d2 C - s1, d1 C - s1, d2
	X		A2 - s3, d2 B - s3, d2 C - s3, d2



Aus dem obigen Schaubild ist ersichtlich, dass unsere Lüftungs-Kanäle nach der DIN 4102-1 (Brandschutzklasse B1) entsprechend zertifiziert sind. Somit sind diese auch in öffentlichen Bereichen zulässig.

The above illustration shows that our ventilator ducts have been duly certified in accordance with DIN 4102-1 (fire protection class B1). They are therefore admissible for use in public spaces.

	GRÖSSE CAPACITY							
	1	2	3	4	5	6	7	8
Luftmenge bis (m³/h) Air quantity up to (m³/h)	500	1000	1500	2000	3000	4500	6000	8000
HEIZUNG HEATING								
bei PWW 70/50 with PWW 70/50								
Heizleistung gesamt (KW)* Calorific output, total (KW)*	4,49	9,05	15,65	19,3	24,4	35,59	51,96	Auf Anfrage On request
Lüftung (KW) Ventilation (KW)	1,18	2,36	3,53	4,71	7,07	10,6	14,14	
Transmission bei RaumTh von 30 °C (KW) Transmission at ambient temp. of 30 °C (KW)	3,36	6,69	12,12	14,59	17,33	24,99	37,82	
Anschluss Connection	3/4"	3/4"	3/4"	3/4"	1 1/4"	1 1/4"	1 1/4"	
Wasserdurchsatz (cmb/h) Water throughput (cmb/h)	0,2	0,4	0,69	0,83	1,07	1,56	2,28	
Umwälzpumpe UPS: Grundfos o. glw. Circulating pump, UPS: Grundfos or equivalent	25-40	25-40	25-40	25-60	25-60	32-55G	32-55G	
bei PWW 50/40 with PWW 50/40								
Heizleistung gesamt (KW)* Heating output, total (KW)*	3,2	5,36	9,23	11,41	14,33	21,01	30,77	Auf Anfrage On request
Lüftung (KW) Ventilation (KW)	1,18	2,36	3,53	4,71	7,07	10,6	14,14	
Transmission bei RaumTh von 30 °C (KW) Transmission at ambient temp. of 30 °C (KW)	2,02	3	5,7	6,7	7,26	10,41	16,63	
Anschluss Connection	3/4"	3/4"	3/4"	3/4"	1 1/4"	1 1/4"	1 1/4"	
Wasserdurchsatz (cmb/h) Water throughput* (cmb/h)	0,28	0,47	0,8	0,99	1,25	1,83	1,23	
Umwälzpumpe UPS: Grundfos o. glw. Circulating pump, UPS: Grundfos or equivalent	25-40	25-40	25-60	25-60	25-60	32-55G	32-55G	
ELEKTRIK (AUSFÜHRUNG MIT EC-VENTILATOREN) ELECTRICS (VERSION WITH EC-APPROVED FANS)								
Radialgebläse (Typ) Radial fan (type)	D3G146-AH5015				D3G283 AB37-35	D3G250 EF41-01	D3G404 BB02-03	Auf Anfrage On request
Leistungsaufnahme max. (KW) Power consumption, max. (KW)	0,34	0,68	1,02	1,36	2	4	6	
Stromaufnahme (A) Current consumption (A)	2,6	5,2	7,8	9,2	3,6	6,8	9,6	
Spannung (V) Voltage (V)	230	230	230	230	3-400	3-400	3-400	
Frequenz (Hz) Frequency (Hz)	50/60	50/60	50/60	50/60	50/60	50/60	50/60	
Drehzahl (1/min) Speed (r.p.m.) (1/min)	1740	1740	1740	1740	1150	1500	1000	
Einsatzbereich min. (Pa) Operating range, min. (Pa)	0	0	0	0	200	180	200	
Externe Pressung (Pa) External compression (Pa)	150	150	150	150	200	300	400	
Anzahl der gesamten Ventilatoren Total number of fans	2	4	6	8	2	4	2	
Entfeuchtungsleitung nach VDI 2089 Dehumidifying conduit according to VDI 2089	3,21	6,5	9,7	12,9	19,35	29	38,7	
SCHALLLEISTUNGSPEGEL SOUND POWER LEVEL								
Abluftstutzen (dB(A)) Exhaust supports (dB(A))	61	62	64	65	67	72	73	Auf Anfrage On request
Fortluftstutzen (dB(A)) Escaping air supports (dB(A))	56	57	59	60	69	67	68	
Außenluftstutzen (dB(A)) External air supports (dB(A))	57	58	57	58	65	66	67	
Zuluftstutzen (dB(A)) Supply air supports (dB(A))	66	67	67	67	68	73	74	
Gerät bei 1 m Abstand (dB(A)) Unit at a distance of 1 m (dB(A))	57	58	60	60	61	66	67	
* bei 23 °C Eintrittstemperatur at 23 °C entry temperature								

PERFEKT IN LEISTUNG & SERVICE

Ob Planer, Architekten, Schwimmbadbauer oder Bauherren: Profitieren Sie von über 30 Jahren Praxiserfahrung im Bereich Schwimmbadlüftung sowie professioneller Unterstützung von der Planung bis zur reibungslosen Montage.

Beratung, Planung, Fertigung, Lieferung, Montage, Wartung – alles aus einer Hand.

PERFECT PERFORMANCE AND SERVICE
Irrespective whether you are a planner, architect, swimming-pool constructor or developer: profit from over 30 years of practical experience in the area of ventilating swimming pools as well as professional support from the planning to the smooth assembly.

Consultancy, planning, manufacture, delivery, assembly and maintenance: all from one source.